

Przedmiot: Matematyka

Data: **28 maja 2020 r. tj. czwartek**

Temat : *Powtórzenie wiadomości z różnych działów matematyki*

Egzamin ośmioklasisty już się zbliża i proponuję już się Wam przygotowywać.

Możecie sobie z repetytorium czytać te zadania które już przerabialiśmy.

Najważniejsze to przed egzaminem rozwiązywać przykładowe arkusze egzaminacyjne, żeby się z tym wszystkim oswoić. Jutro mamy dwie lekcje to przygotuję Wam taki próbny arkusz egzaminacyjny. Rozwiążecie sobie te zadania wyślecie mi a ja Was poinformuję o wynikach. Czyli jutro zrobimy taki kolejny próbny egzamin ośmioklasisty.

Dzisiaj jeszcze zrobicie sobie zadania z repetytorium

## Polecenia do wykonania (zadania z repetytorium)

*Do zadań zamkniętych polecam pisać sobie jakieś rozwiązania*

*Tylko nie ściągajcie zadań z internetu bo przygotowujecie się do egzaminu więc powinno Wam zależeć na jak najlepszym przygotowaniu się. Jak naprawdę nie możecie wymyśleć wtedy można coś poszukać ale postarać się też zrozumieć.*

- Wykonajcie z repetytorium

Zadanie 11, 12 strona 194

Zadanie 15 strona 195

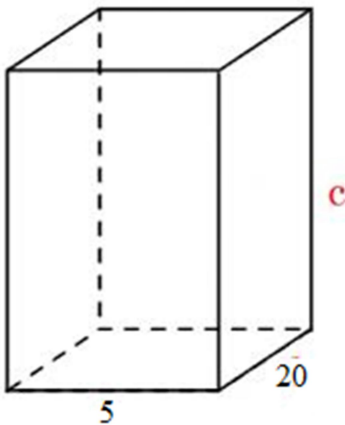
Zadanie 17,19 stron 196

Zadanie 21, 22 strona 197

**Wyślijcie mi rozwiązanie zadania 21**

*Wskazówki do zadań 15, 19,22 na następnej stronie*

### Wskazówka do zadania 15



Nie znam tutaj długości krawędzi  $c$

Pole powierzchni całkowitej mogę zapisać

$$P_c = 5 \cdot 20 \cdot 2 + 20 \cdot c \cdot 2 + 5 \cdot c \cdot 2 = 200 + 40c + 10c$$

Wiemy, że pole powierzchni całkowitej jest równe 1000 więc piszę równanie i liczę z niego  $c$

$$200 + 40c + 10c = 1000$$

Można też to zadanie rozwiązać metodą prób i błędów

### Wskazówka do zadania 19

Mogę do zadania zrobić tabelkę

	wczoraj	dziś
Oszczędności Wojtka	$x$	$x-10$
Oszczędności Asi	$x$	$x+0,5x=1,5x$

Mogę napisać równanie

$$4(x-10) = 1,5x$$

I trzeba rozwiązać i sprawdzić

**Wskazówka do zadania 22**

Trzeba wypisać wszystkie kombinacje paczek po 7 kg i po 4 kg, żeby razem wyszło dokładnie 50 kg i policzyć cenę

Ilość paczek 7kg	Ilość paczek 4 kg	cena
2	9	
6	2	

Trzeba policzyć i która cena będzie mniejsza,

